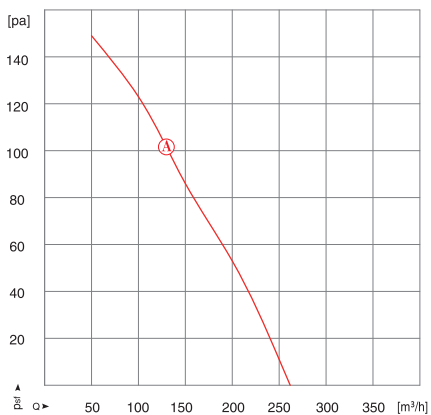
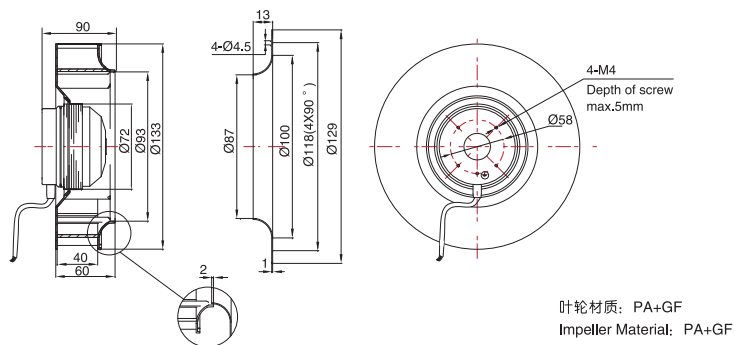


## AC BACKWARD CENTRIFUGAL FAN

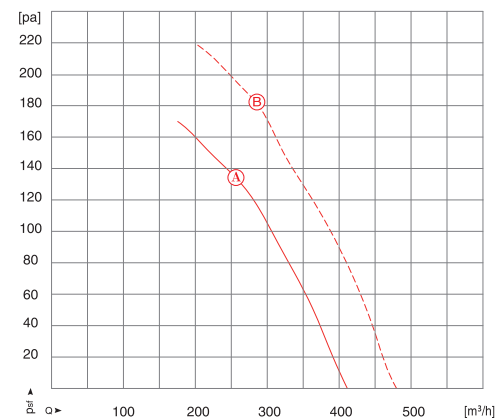
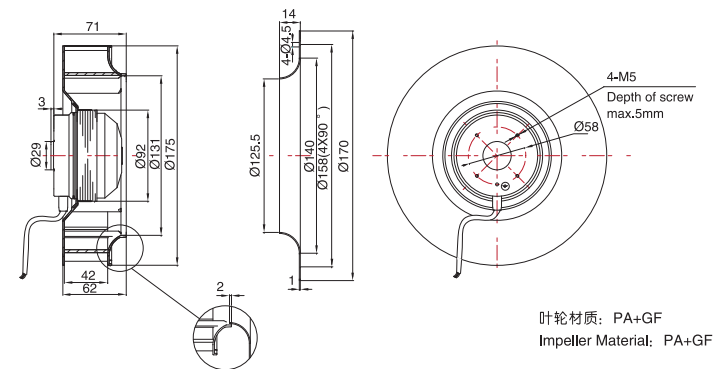
Φ 133



型号 MODEL	电压 UAC	频率 f	电容器 C	曲线 CURVE	输入功率 P1	转速 n	电流 I	环境温度 Temp.	噪声 Noise	净重 N.W.	备注 Note
	V	Hz	μF/450V	NO.	W	r/min	A	℃	dB(A)	kg	
YDWF52L20P2-B133X60	1~230	50	1.5	(A)	30	2600	0.15	-25~+45	55	0.9	

## AC BACKWARD CENTRIFUGAL FAN

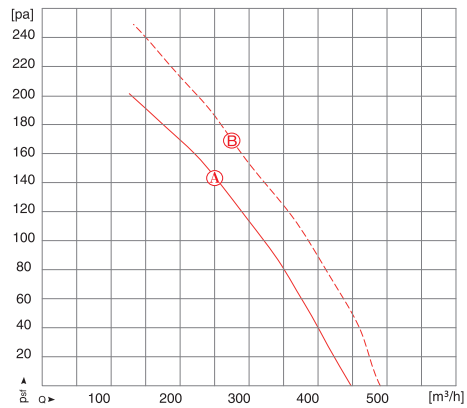
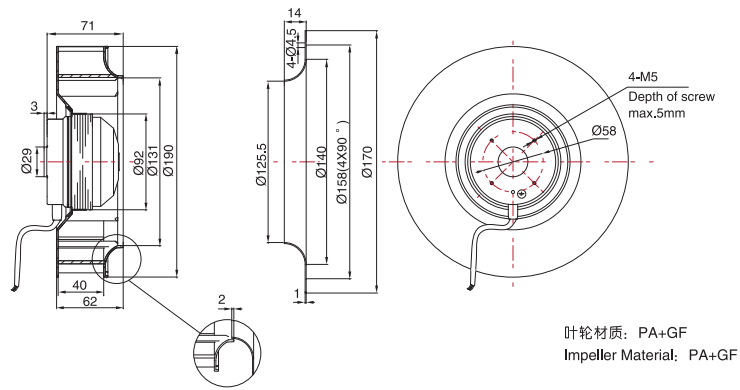
Φ 175



型号 MODEL	电压 UAC	频率 f	电容器 C	曲线 CURVE	输入功率 P1	转速 n	电流 I	环境温度 Temp.	噪声 Noise	净重 N.W.	备注 Note
	V	Hz	μF/450V	NO.	W	r/min	A	℃	dB(A)	kg	
YDWF68L15P2-B175X60	1~230	50	1.5	(A)	63	2454	0.29	-25~+55	63	1.2	
		60		(B)	68	2793	0.30	-25~+60	68		

AC BACKWARD CENTRIFUGAL FAN

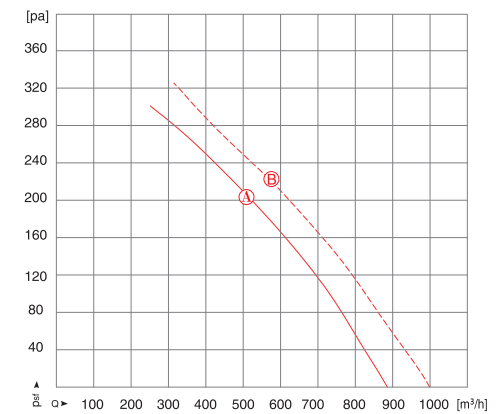
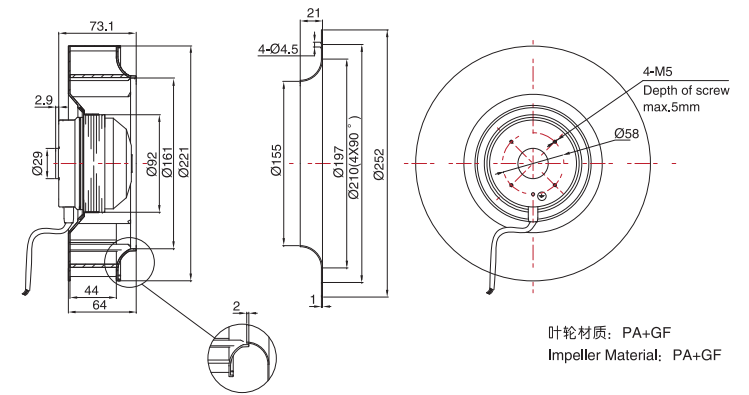
Φ 190



型号 MODEL	电压 UAC	频率 f	电容器 C	曲线 CURVE	输入功率 P1	转速 n	电流 I	环境温度 Temp.	噪声 Noise	净重 N.W.	备注 Note
YDWF68L15P2-B190X62	1~230	50	1.5	(A)	67	2248	0.30	-25~+50	62	1.2	
		60		(B)	76	2458	0.33	-25~+55	65		

AC BACKWARD CENTRIFUGAL FAN

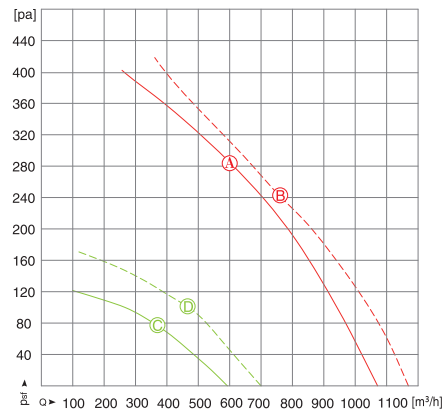
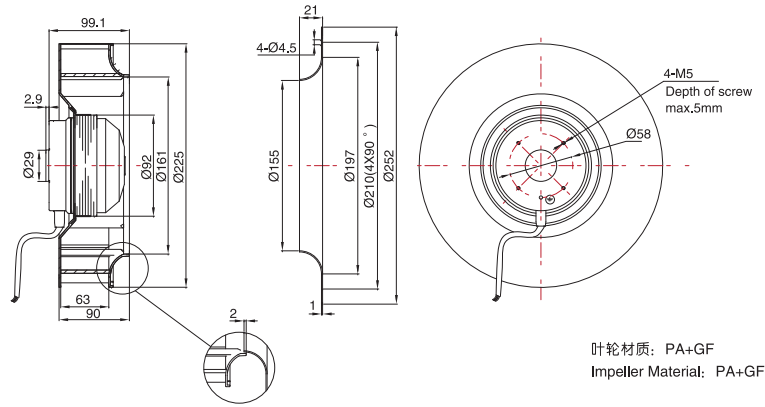
Φ 220



型号 MODEL	电压 UAC	频率 f	电容器 C	曲线 CURVE	输入功率 P1	转速 n	电流 I	环境温度 Temp.	噪声 Noise	净重 N.W.	备注 Note
YDWF68L25P2-B220X64	1~230	50	4	(A)	119	2353	0.52	-25~+55	72	1.5	
		60		(B)	143	2463	0.64	-25~+55	75		

AC BACKWARD CENTRIFUGAL FAN

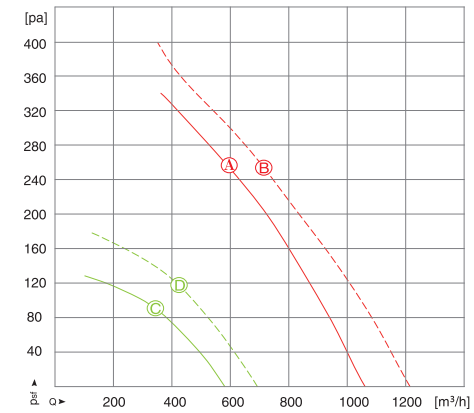
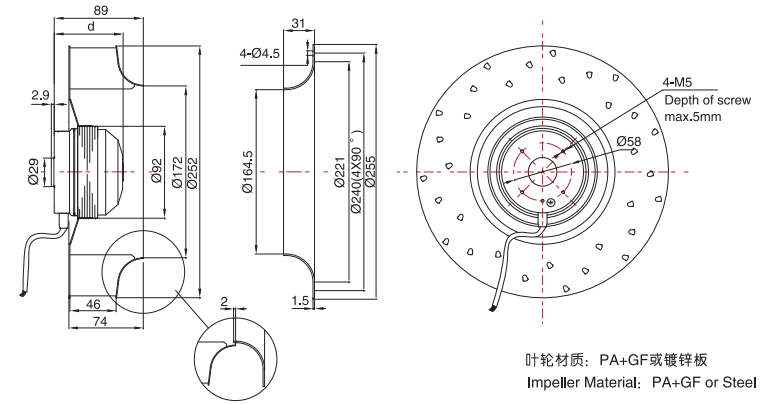
Φ 225



型号 MODEL	电压 UAC	频率 f	电容器 C	曲线 CURVE	输入功率 P1	转速 n	电流 I	环境温度 Temp.	噪声 Noise	净重 N.W.	备注 Note
YDWF68L35P2-B225X90	1~230	50	5	(A)	175	2492	0.76	-25~+55	69	2.1	
		60		(B)	228	2584	1.00	-25~+55	71		
YDWF68L25P4-B225X90	1~230	50	2	(C)	52	1409	0.24	-25~+70	59	1.8	
		60		(D)	58	1664	0.25	-25~+70	61		

AC BACKWARD CENTRIFUGAL FAN

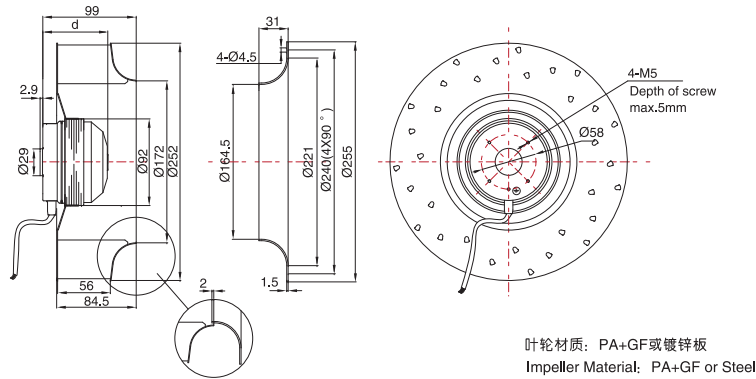
Φ 250



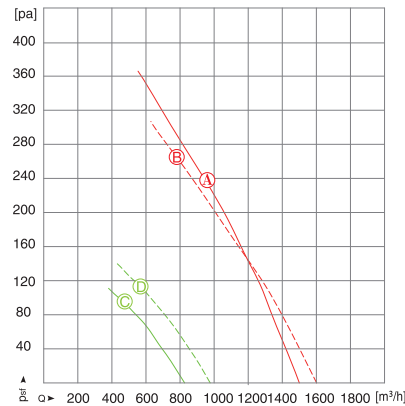
型号 MODEL	电压 UAC	频率 f	电容器 C	曲线 CURVE	输入功率 P1	转速 n	电流 I	环境温度 Temp.	噪声 Noise	净重 N.W.	备注 Note
YDWF68L35P2-B250X75	1~230	50	5	(A)	179	2424	0.78	-25~+65	71	3	d=89
		60		(B)	223	2604	0.98	-30~+50	72		
YDWF68L25P4-B250X75	1~230	50	2	(C)	54	1400	0.24	-25~+70	60	2.1	d=74
		60		(D)	60	1642	0.26	-25~+70	62		

AC BACKWARD CENTRIFUGAL FAN

Φ 250



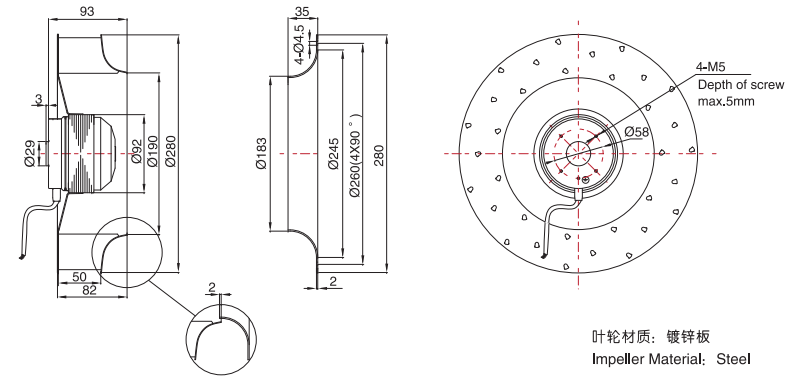
叶轮材质: PA+GF或镀锌板  
Impeller Material: PA+GF or Steel



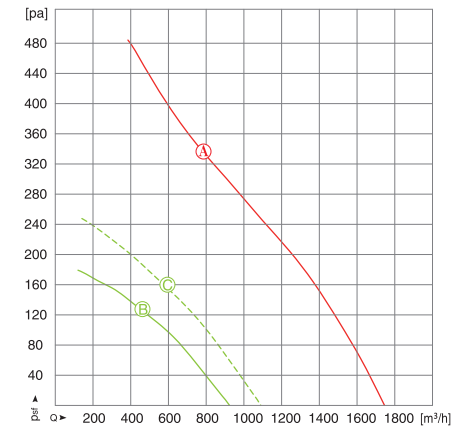
型号 MODEL	电压 UAC	频率 f	电容器 C	曲线 CURVE	输入功率 P1	转速 n	电流 I	环境温度 Temp.	噪声 Noise	净重 N.W.	备注 Note
YDWF68L40P2-B250X85	1~230	50	6	(A)	225	2352	0.98	-25~+60	75	3.3	d=94
		60		(B)	284	2249	1.24	-25~+45	76		
YDWF68L25P4-B250X85	1~230	50	2	(C)	54	1338	0.25	-25~+70	61	2.2	d=74
		60		(D)	67	1503	0.31	-25~+75	64		

AC BACKWARD CENTRIFUGAL FAN

Φ 280



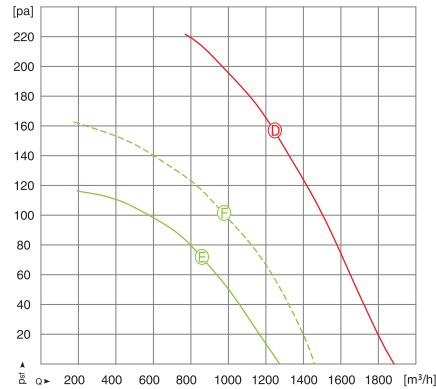
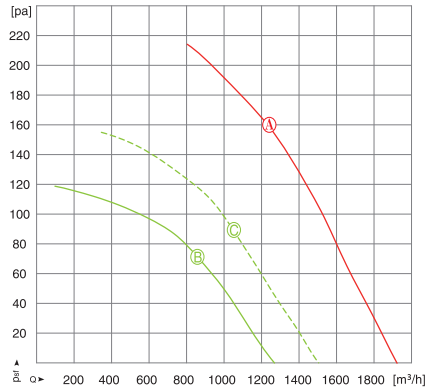
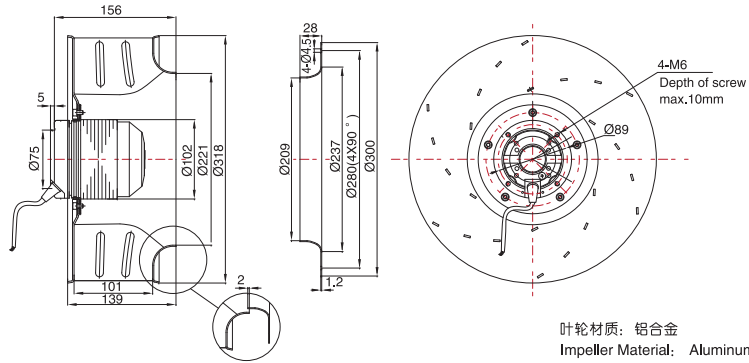
叶轮材质: 镀锌板  
Impeller Material: Steel



型号 MODEL	电压 UAC	频率 f	电容器 C	曲线 CURVE	输入功率 P1	转速 n	电流 I	环境温度 Temp.	噪声 Noise	净重 N.W.	备注 Note
YDWF68L45P2-B280X82	1~230	50	8	(A)	298	2213	1.35	-25~+40	76	3.3	
		60		(B)	74	1387	0.35	-25~+75	60		
YDWF68L35P4-B280X82	1~230	50	3	(C)	96	1601	0.44	-25~+75	65	2.8	
		60									

AC BACKWARD CENTRIFUGAL FAN

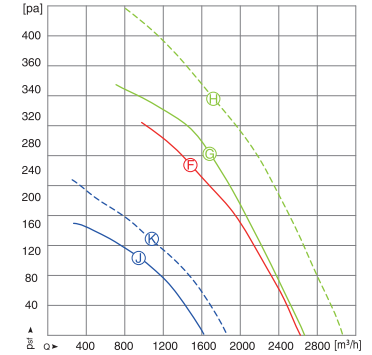
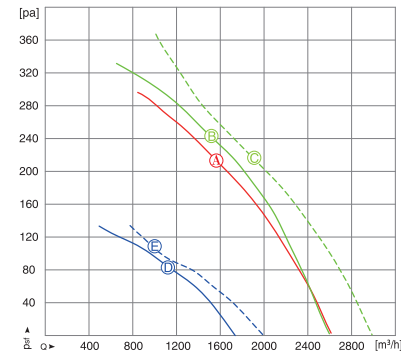
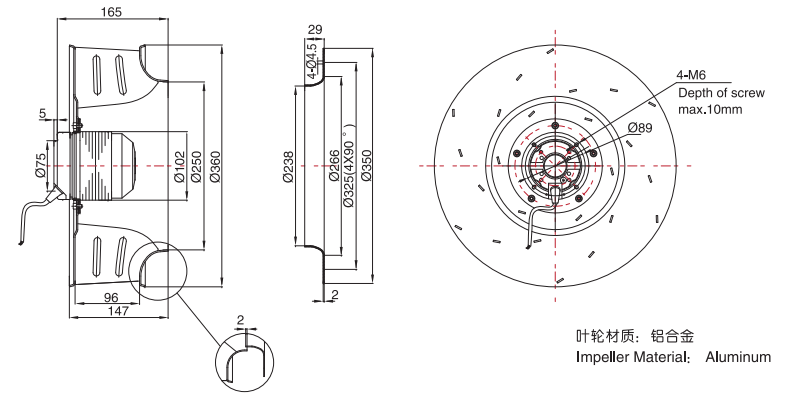
Φ315



型号 MODEL	电压 UAC	频率 f	电容器 C	曲线 CURVE	输入功率 P1	转速 n	电流 I	环境温度 Temp.	噪声 Noise	净重 N.W.	备注 Note
	V	Hz	μF/450V	NO.	W	r/min	A	℃	dB(A)	kg	
YDWF74L34P4-B315X139	1~230	50	4	(A)	158	1362	0.70	-25~+80	59	3.4	
YDWF74L34P6-B315X139	1~230	50	4	(B)	78	928	0.35	-25~+85	50	3.4	
				(C)	98	1076	0.46	-25~+85	53		
YSWF74L34P4-B315X139	3~400	50	—	(D)	156	1359	0.35	-25~+80	85	3.4	
YSWF74L34P6-B315X139	3~400	50	—	(E)	80	937	0.25	-25~+85	50	3.4	
				(F)	92	1078	0.22	-25~+85	53		

AC BACKWARD CENTRIFUGAL FAN

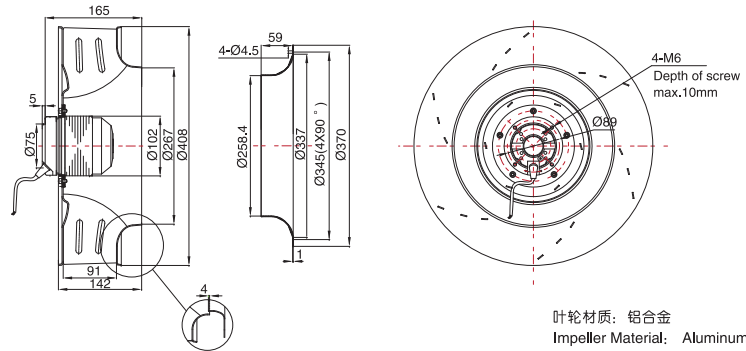
Φ355



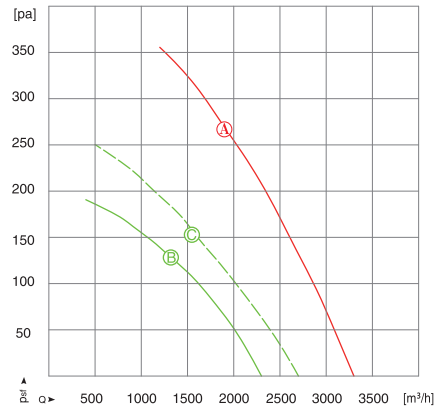
型号 MODEL	电压 UAC	频率 f	电容器 C	曲线 CURVE	输入功率 P1	转速 n	电流 I	环境温度 Temp.	噪声 Noise	净重 N.W.	备注 Note
	V	Hz	μF/450V	NO.	W	r/min	A	℃	dB(A)	kg	
YDWF74L47P4-B355X147	1~230	50	6	(A)	243	1313	1.07	-25~+50	65	4.7	
				(B)	260	1360	1.13	-25~+80	66		
YDWF74L60P4-B355X147	1~230	60	8	(C)	384	1414	1.67	-25~+50	69	5.2	
				(D)	93	858	0.42	-25~+80	53		
YDWF74L34P6-B355X147	1~230	60	4	(E)	119	894	0.55	-25~+60	56	4.7	
YSWF74L47P4-355X147	3~400	50	—	(F)	239	1322	0.50	-25~+65	65	4.7	
YSWF74L60P4-355X147	3~400	50	—	(G)	252	1367	0.55	-25~+85	66	5.2	
				(H)	384	1536	0.66	-25~+60	69		
YSWF74L34P6-355X147	3~400	50	—	(J)	105	912	0.27	-25~+85	54	4.7	
				(K)	128	1017	0.26	-25~+70	57		

AC BACKWARD CENTRIFUGAL FAN

Φ 400



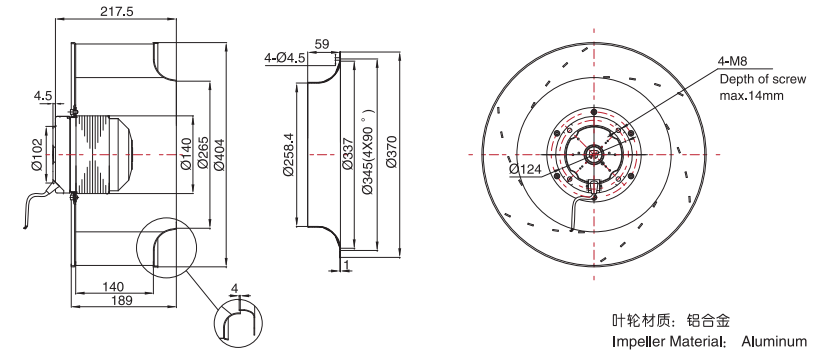
叶轮材质: 铝合金  
Impeller Material: Aluminum



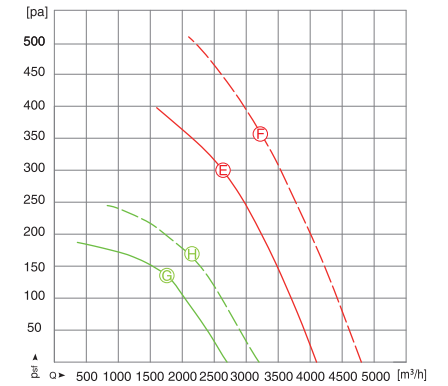
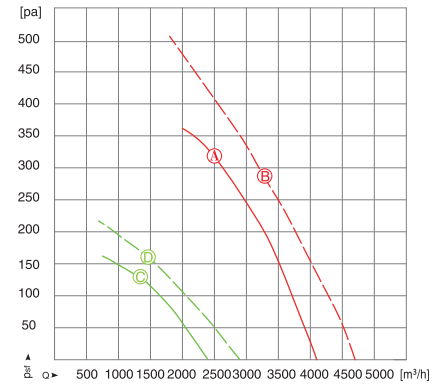
型号 MODEL	电压 UAC	频率 f	电容器 C	曲线 CURVE	输入功率 P1	转速 n	电流 I	环境温度 Temp.	噪声 Noise	净重 N.W.	备注 Note
	V	Hz	μF/450V	NO.	W	r/min	A	℃	dB(A)	kg	
YSWF74L60P4-B400X142	3~400	50	—	(A)	350	1292	0.67	-25~+60	68	6.1	
YDWF74L60P4-B400X142	1~230	50	6	(B)	153	912	0.70	-25~+70	63	6.1	
		60		(C)	211	1026	0.97	-25~+70	65		

AC BACKWARD CENTRIFUGAL FAN

Φ 400



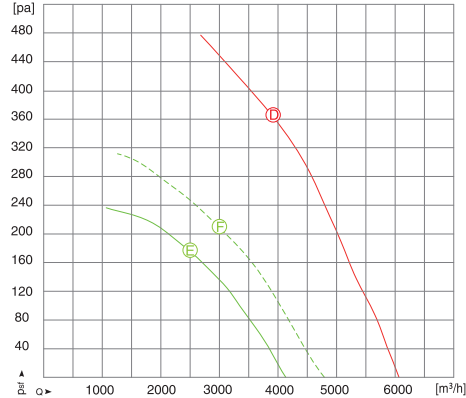
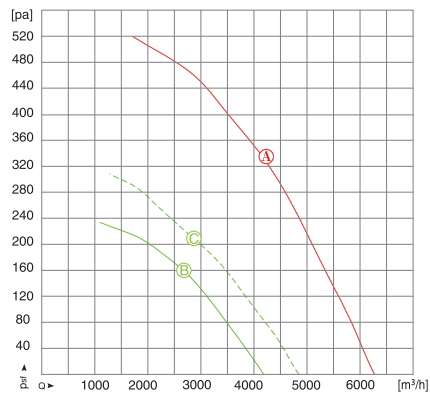
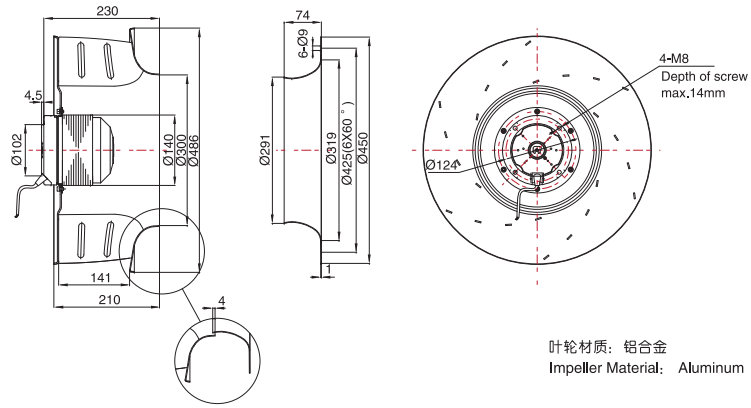
叶轮材质: 铝合金  
Impeller Material: Aluminum



型号 MODEL	电压 UAC	频率 f	电容器 C	曲线 CURVE	输入功率 P1	转速 n	电流 I	环境温度 Temp.	噪声 Noise	净重 N.W.	备注 Note
	V	Hz	μF/450V	NO.	W	r/min	A	℃	dB(A)	kg	
YDWF102L45P4-B400X188	1~230	50	16	(A)	494	1383	2.25	-25~+80	68	8.2	
		60		(B)	718	1568	3.28	-25~+65	71		
YDWF102L35P6-B400X188	1~230	50	8	(C)	164	923	0.75	-25~+85	56	7.2	
		60		(D)	226	1043	1.08	-25~+85	58		
YSWF102L45P4-B400X188	3~400	50	-	(E)	485	1399	1.10	-25~+85	68	8.2	
		60		(F)	743	1611	1.26	-25~+70	71		
YSWF102L35P6-B400X188	3~400	50	-	(G)	177	939	0.52	-25~+90	56	7.2	
		60		(H)	242	1077	0.51	-25~+90	59		

AC BACKWARD CENTRIFUGAL FAN

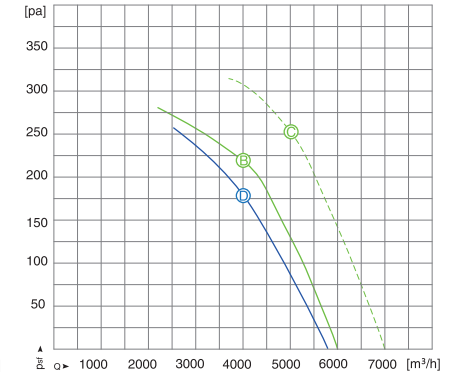
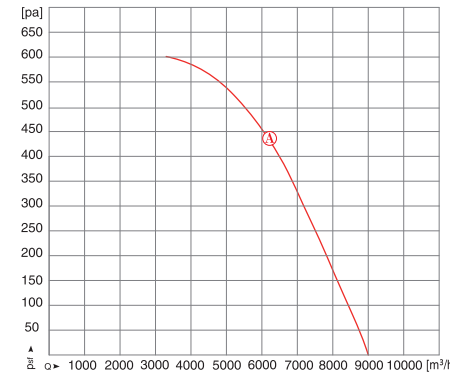
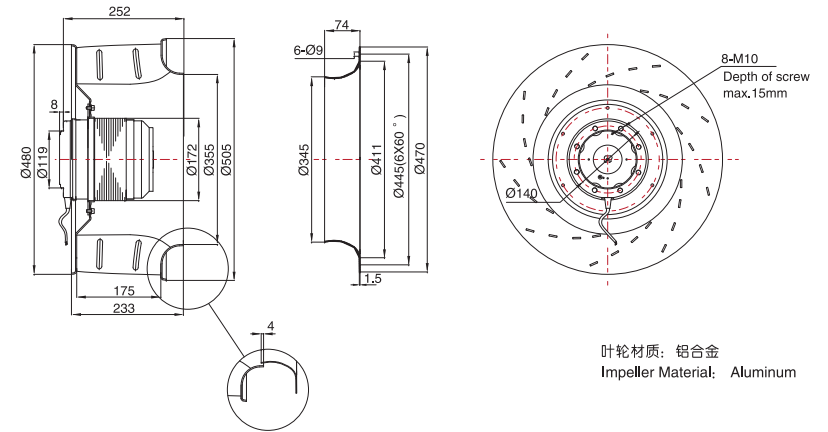
Φ450



型号 MODEL	电压 UAC	频率 f	电容器 C	曲线 CURVE	输入功率 P1	转速 n	电流 I	环境温度 Temp.	噪声 Noise	净重 N.W.	备注 Note
	V	Hz	μF/450V	NO.	W	r/min	A	°C	dB(A)	kg	
YDWF102L70P4-B450X210	1~230	50	20	(A)	878	1374	3.82	-25~+70	75	12	
YDWF102L50P6-B450X210	1~230	50	12	(B)	307	925	1.35	-25~+80	65	10	
		60		(C)	443	1035	1.98	-25~+75	68		
YSWF102L70P4-B450X210	3~400	50	-	(D)	883	1381	1.72	-25~+75	76	12	
YSWF102L50P6-B450X210	3~400	50	-	(E)	309	928	0.73	-25~+85	66	10	
		60		(F)	434	1058	0.79	-25~+85	68		

AC BACKWARD CENTRIFUGAL FAN

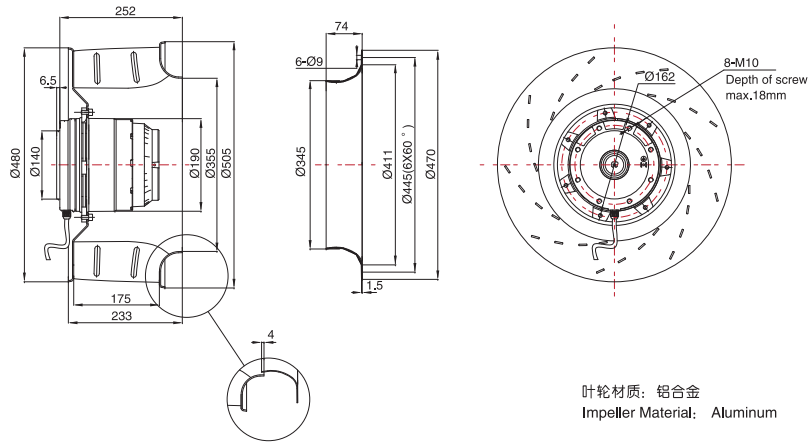
Φ500



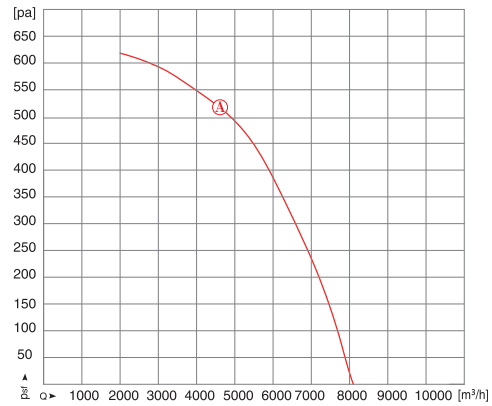
型号 MODEL	电压 UAC	频率 f	电容器 C	曲线 CURVE	输入功率 P1	转速 n	电流 I	环境温度 Temp.	噪声 Noise	净重 N.W.	备注 Note
	V	Hz	μF/450V	NO.	W	r/min	A	°C	dB(A)	kg	
YSWF127L80P4-B500X230	3~400	50	-	(A)	1672	1389	3.30	-25~+70	81	21	
YSWF127L50P6-B500X230	3~400	50	-	(B)	586	946	1.60	-25~+75	69	17	
		60		(C)	840	1090	1.68	-25~+75	72		
YDWF127L50P6-B500X230	1~230	50	20	(D)	512	909	2.30	-25~+70	68	17	

## AC BACKWARD CENTRIFUGAL FAN

Φ 500



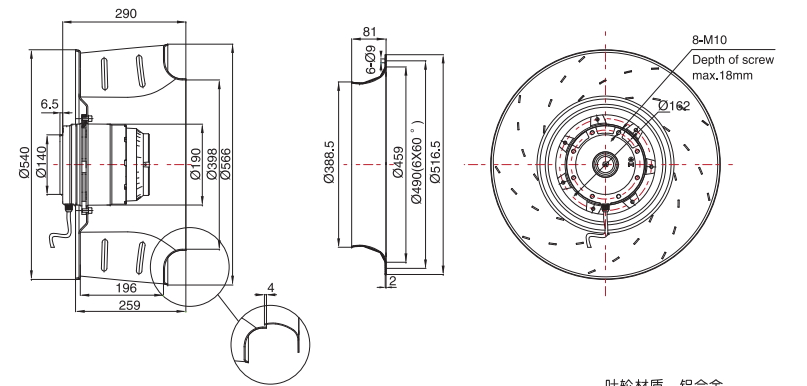
叶轮材质: 铝合金  
Impeller Material: Aluminum



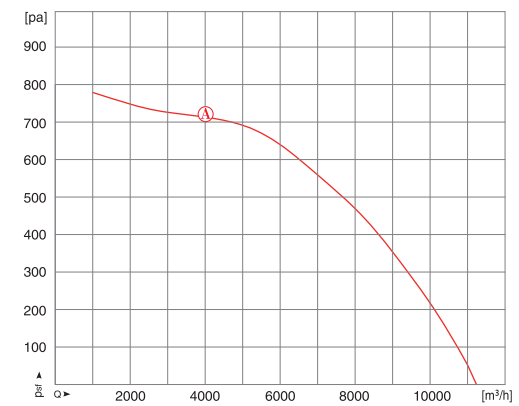
型号 MODEL	电压 UAC	频率 f	电容器 C	曲线 CURVE	输入功率 P1	转速 n	电流 I	环境温度 Temp.	噪声 Noise	净重 N.W.	备注 Note
	V	Hz	μF/450V	NO.	W	r/min	A	℃	dB(A)	kg	
YSWF138L76P4-B500X230	3~400	50	-	(A)	1553	1400	2.6	-25~+80	81	26	

## AC BACKWARD CENTRIFUGAL FAN

Φ 560



叶轮材质: 铝合金  
Impeller Material: Aluminum

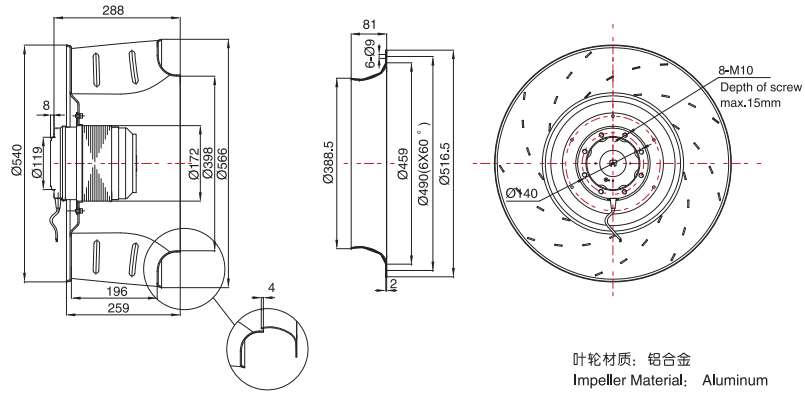


型号 MODEL	电压 UAC	频率 f	电容器 C	曲线 CURVE	输入功率 P1	转速 n	电流 I	环境温度 Temp.	噪声 Noise	净重 N.W.	备注 Note
	V	Hz	μF/450V	NO.	W	r/min	A	℃	dB(A)	kg	
YSWF138L100P4-B560X260	3~400	50	-	(A)	2400	1370	5	-25~+60	84	28	

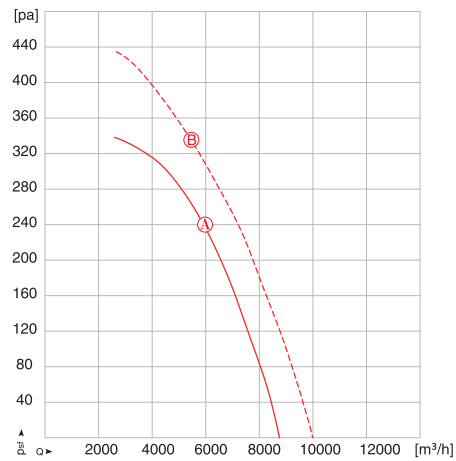


AC BACKWARD CENTRIFUGAL FAN

Φ560



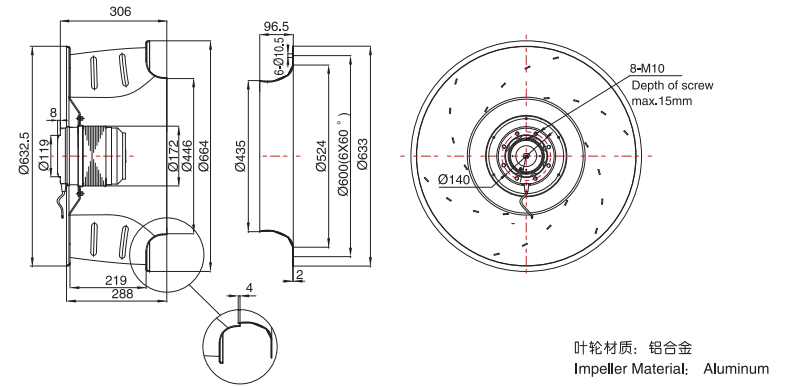
叶轮材质: 铝合金  
Impeller Material: Aluminum



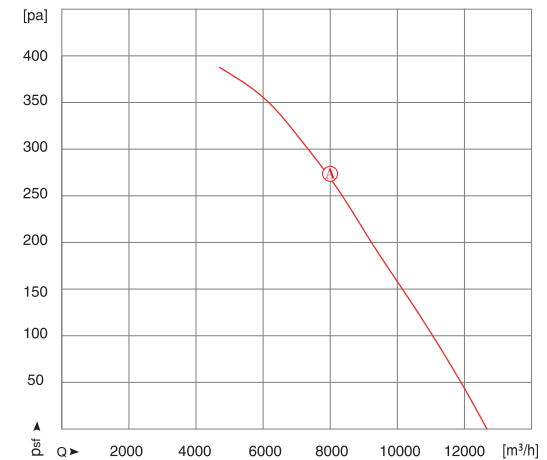
型号 MODEL	电压 UAC	频率 f	电容器 C	曲线 CURVE	输入功率 P1	转速 n	电流 I	环境温度 Temp.	噪声 Noise	净重 N.W.	备注 Note
YSWF127L50P6-B560X260	3~400	50	-	(A)	913	901	1.93	-25~+60	72	18	
		60		(B)	1345	980	2.38	-25~+40	74		

AC BACKWARD CENTRIFUGAL FAN

Φ630



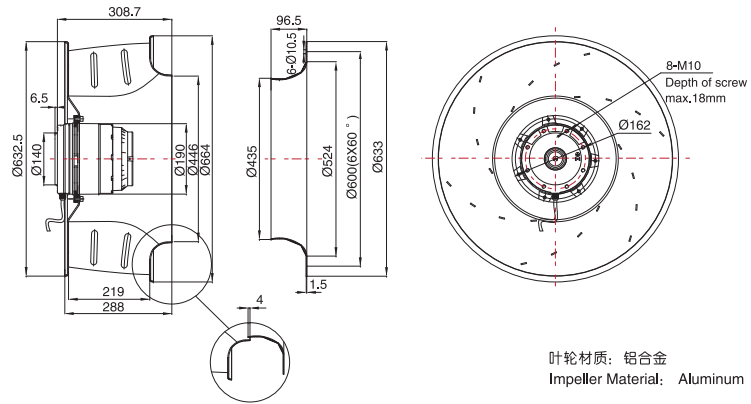
叶轮材质: 铝合金  
Impeller Material: Aluminum



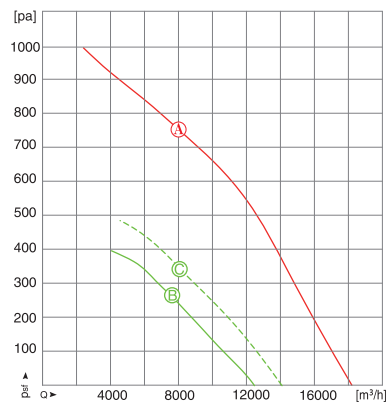
型号 MODEL	电压 UAC	频率 f	电容器 C	曲线 CURVE	输入功率 P1	转速 n	电流 I	环境温度 Temp.	噪声 Noise	净重 N.W.	备注 Note
YSWF127L80P6-B630X290	3~400	50	—	(A)	1455	917	3.39	-25~+60	73	23	

## AC BACKWARD CENTRIFUGAL FAN

Φ 630



叶轮材质: 铝合金  
Impeller Material: Aluminum



型号 MODEL	电压 UAC	频率 f	电容器 C	曲线 CURVE	输入功率 P1	转速 n	电流 I	环境温度 Temp.	噪声 Noise	净重 N.W.	备注 Note
	V	Hz	μF/450V	NO.	W	r/min	A	℃	dB(A)	kg	
YSWF138L118P4-B630X290	3~400	50	-	A	4320	1310	7.60	-25~+60	86	30	
YSWF138L76P6-B630X290	3~400	50	-	B	1327	894	2.40	-25~+60	73	24	
		60		C	1945	979	3.32	-25~+45	75		

